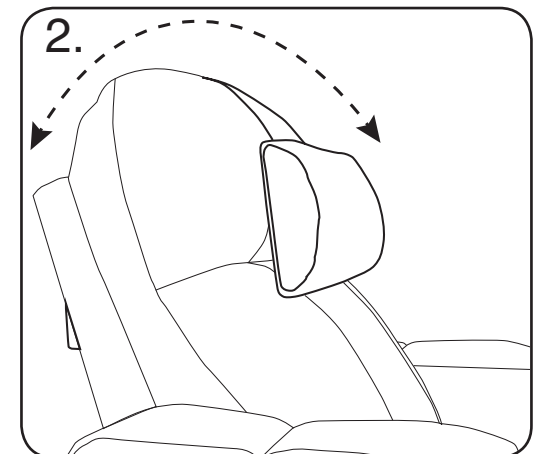
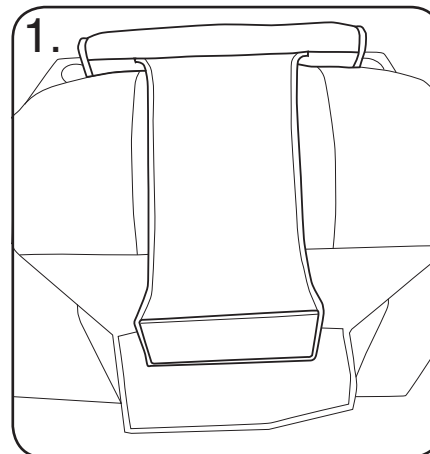
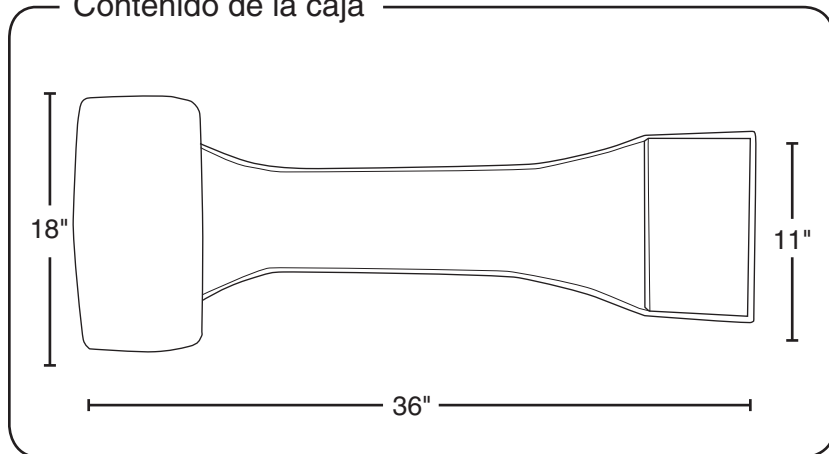


Box Contents
Contenu de la boîte
Contenido de la caja



How to Use the Head and Neck Pillow

1. Place the pillow on the theater seat by draping it over the headrest.
2. Adjust the positioning of the pillow as desired by moving it up or down.

Care and Maintenance

1. Try to clean the leather often, as this will easily remove built up dirt, skin oils and perspiration.
2. Clean with a mild soap and water solution. Remove soap residue with clean damp cloth. Do not use any harsh soap products.
3. Always test the soap solution in an unseen area on the product to ensure that the solution does not damage the leather (no leather color transfer on to your cloth). Wipe with a dry cloth.

Comment utiliser l'oreiller pour la tête et le cou

1. Placez l'oreiller sur le fauteuil de cinéma en le drapant sur l'appuie-tête.
2. Ajustez l'oreiller dans la position désirée en le déplaçant vers le haut ou vers le bas.

Entretien

1. Nettoyez souvent le cuir afin de faciliter l'élimination de la saleté, des sécrétions de la peau et de la transpiration accumulées.
2. Nettoyez avec un mélange de savon doux et d'eau. Enlevez les résidus de savon avec un linge propre et humide. N'utilisez pas de produits de savon forts.
3. Testez toujours la solution savonneuse sur une surface non-visible du fauteuil pour faire en sorte que la solution n'endommage pas le cuir (aucune marque de couleur du cuir ne devrait apparaître sur votre linge). Essuyez avec un linge sec.

Cómo utilizar la almohada de cabeza y cuello

1. Coloque la almohada en el asiento de cine posicionándola sobre el reposacabezas.
2. Ajuste la posición de la almohada según se desee moviéndola hacia arriba o hacia abajo.

Cuidado y mantenimiento

1. Intente limpiar el cuero a menudo, ya que así se eliminará fácilmente la suciedad acumulada, los aceites de la piel y el sudor.
2. Limpie con un jabón suave y una solución de agua. Elimine los residuos de jabón con un paño húmedo limpio. No utilizar ningún producto con jabón abrasivo.
3. Pruebe siempre primero la solución de jabón en una zona no visible en el producto para asegurar que la solución no daña el cuero (no hay transferencia de color del cuero en su paño). Limpiar con un paño seco.