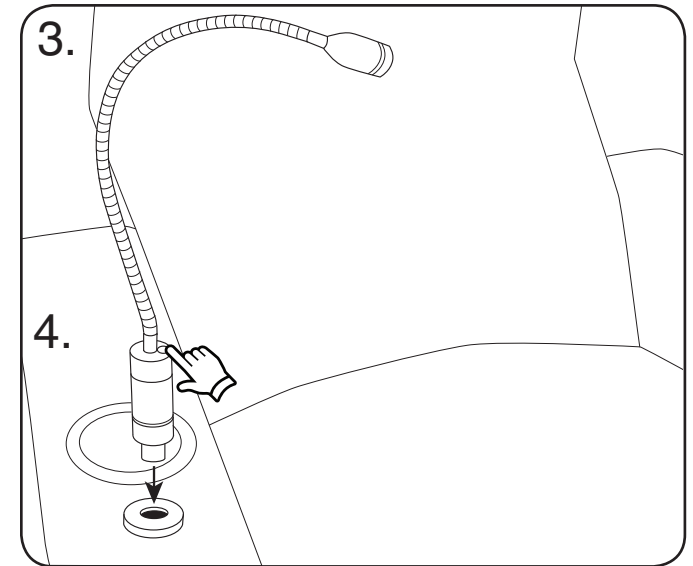
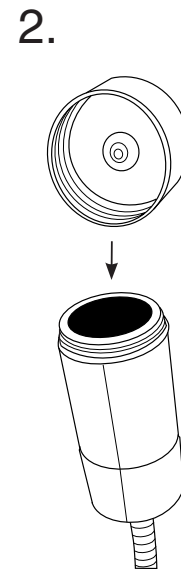
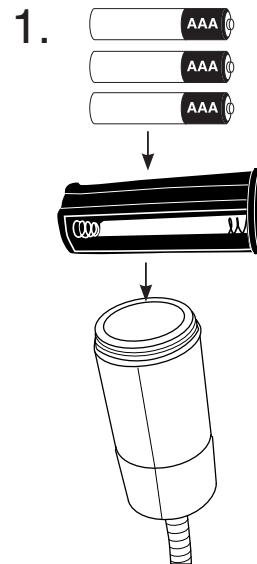
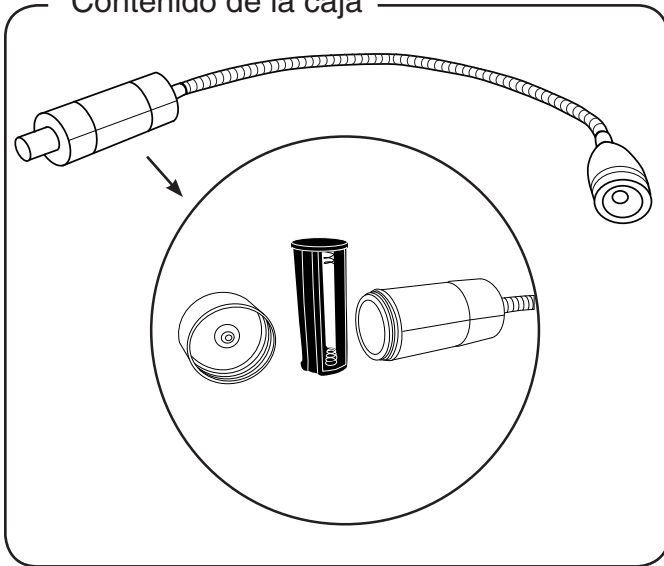


Box Contents  
Contenu de la boîte  
Contenido de la caja



## How to Operate the LED Flex Light

1. Insert three (3) triple AAA batteries (not included) into the battery holder.
2. Place the battery holder into the metal opening then screw cap on firmly.
3. Place the LED Flex Light into the Accessory Dock which is located on the theater seat arm in front of the cup holder.
4. With your finger, tap the round metal sensor located on the rim of the base to turn on, tap it again to turn off.

## Product Care

- a. Clean LED gooseneck arm with a dry cloth, applying light pressure.
- b. Clean the glass surface over the LED lights with a damp cloth. Make sure the batteries are removed before cleaning.
- c. DO NOT USE: window cleaning sprays, kitchen scouring compounds or solvents. These can scratch the item.
- d. It is not recommended to use abrasive cleaners on its surface.

## Caution

- a. Fully insert the LED Flex Light into the Accessory Dock and periodically inspect it to ensure it is properly inserted.
- b. Do not attempt to bend the gooseneck arm more than it enables itself to move naturally, as it may cause injury and break the item.
- c. Check the batteries on a regular basis to ensure maximum brightness.
- d. Do not place in or near water.

## Comment faire fonctionner les lumières DEL flexibles

1. Insérez trois (3) piles de format AAA (non comprises) dans le porte-piles.
2. Placez le porte-piles dans l'ouverture en métal puis vissez fermement le capuchon.
3. Placez la lumière DEL flexible dans la station d'accueil pour accessoires située sur le bras du fauteuil devant le porte-gobelet.
4. Avec votre doigt, donnez un petit coup sur le capteur en métal rond situé sur le bord de la base pour allumer la lumière DEL, puis donnez un autre petit coup pour l'éteindre.

## Entretien du produit

- a. Nettoyez la tige flexible de la lumière DEL avec un linge sec, en exerçant une légère pression.
- b. Nettoyez la surface en verre des lumières DEL avec un linge humide. Assurez-vous de retirer les piles avant de nettoyer.
- c. N'UTILISEZ PAS : de produits de nettoyage pour les fenêtres, de produits de nettoyage pour la cuisine ou des solvants. Ces produits peuvent égratigner l'article.
- d. Il n'est pas recommandé d'utiliser de nettoyeurs abrasifs sur sa surface.

## Attention

- a. Insérez complètement la lumière DEL flexible dans la station d'accueil pour accessoires et vérifiez-la de temps en temps pour vous assurer qu'elle soit correctement insérée.
- b. N'essayez pas de courber la tige flexible plus qu'elle ne veule courber naturellement puisque cela pourrait causer des blessures ou endommager l'article.
- c. Vérifiez l'état des piles régulièrement afin de garantir une luminosité maximale.
- d. Ne placez pas la lumière dans l'eau ou près de l'eau.

## Cómo operar el flexo de luz LED

1. Limpie el cuello del cisne del LED con un paño seco, aplicando una ligera presión.
2. Limpie la superficie de cristal sobre las luces LED con un paño húmedo. Asegúrese de que las pilas están quitadas antes de limpiar.
3. NO UTILIZAR: pulverizadores de limpieza de ventanas, compuestos para fregar la cocina o disolventes. Estos pueden arañar el artículo.
4. No se recomienda utilizar limpiadores abrasivos en su superficie.

## Cuidado del producto

- a. Limpie el cuello del cisne del LED con un paño seco, aplicando una ligera presión.
- b. Limpie la superficie de cristal sobre las luces LED con un paño húmedo. Asegúrese de que las pilas están quitadas antes de limpiar.
- c. NO UTILIZAR: pulverizadores de limpieza de ventanas, compuestos para fregar la cocina o disolventes. Estos pueden arañar el artículo.
- d. No se recomienda utilizar limpiadores abrasivos en su superficie.

## Precaución

- a. Insertar completamente el flexo de luz LED en el soporte de accesorios e inspeccionar periódicamente para asegurar que está apropiadamente insertado.
- b. No intente doblar el brazo del cuello de cisne más de lo que se permite para moverlo naturalmente, ya que puede causar lesiones y romper el artículo.
- c. Compruebe las pilas de forma regular para asegurar un máximo brillo.
- d. No colocarlo dentro o cerca del agua.