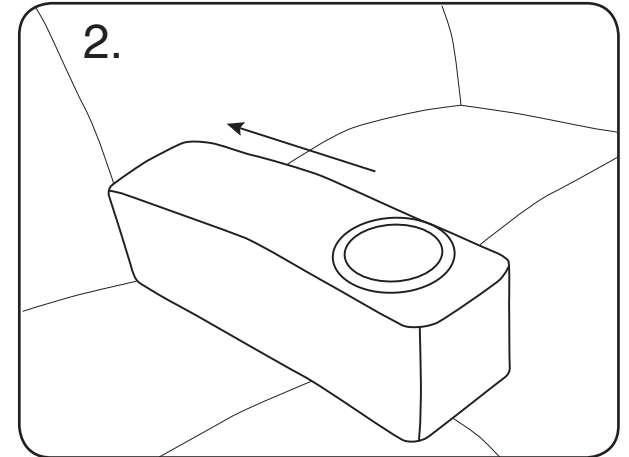
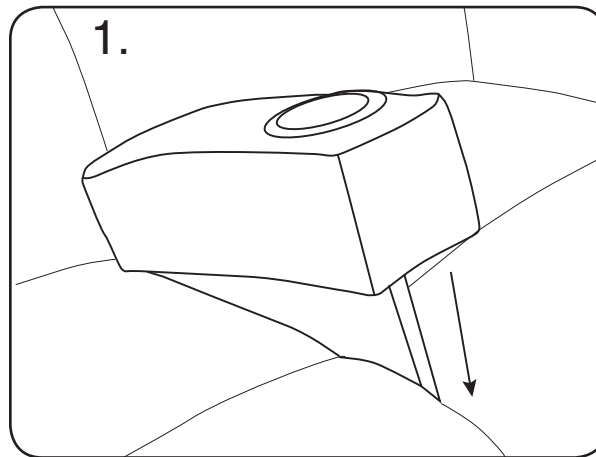
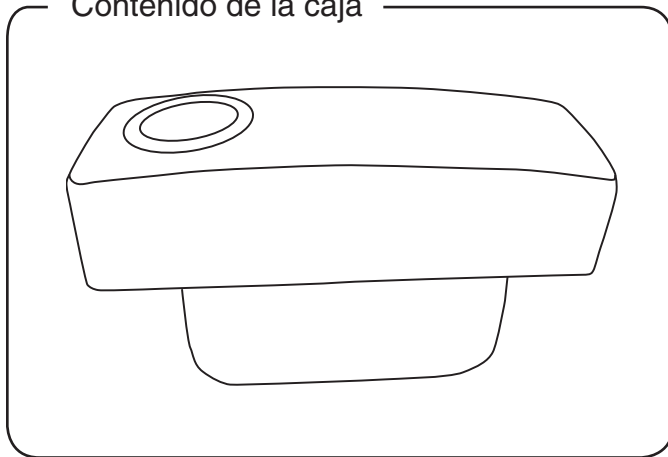


Box Contents
Contenu de la boîte
Contenido de la caja



How to Use the Removable Armrest

1. Place the removable armrest in between two seat cushions by pushing the “fin like” part down between the seats.
2. Ensure it is snug and firm in its position. Place it as far back towards the seat back for added stability.

Care and Maintenance

1. Try to clean the leather often, as this will easily remove built up dirt, skin oils and perspiration.
2. Clean with a mild soap and water solution. Remove soap residue with clean damp cloth. Do not use any harsh soap products.
3. Always test the soap solution in an unseen area on the product to ensure that the solution does not damage the leather (no leather color transfer on to your cloth). Wipe with a dry cloth.

Comment utiliser l'accoudoir amovible

1. Placez l'accoudoir amovible entre deux coussins de fauteuil en enfonçant la partie qui ressemble à une nageoire entre les deux fauteuils.
2. Assurez-vous de fixer solidement l'accoudoir en place. Poussez-le le plus possible vers le dossier du fauteuil pour une plus grande stabilité.

Entretien

1. Nettoyez souvent le cuir afin de faciliter l'élimination de la saleté, des sécrétions de la peau et de la transpiration accumulées.
2. Nettoyez avec un mélange de savon doux et d'eau. Enlevez les résidus de savon avec un linge propre et humide. N'utilisez pas de produits de savon forts.
3. Testez toujours la solution savonneuse sur une surface non-visible du fauteuil pour faire en sorte que la solution n'endommage pas le cuir (aucune marque de couleur du cuir ne devrait apparaître sur votre linge). Essuyez avec un linge sec.

Cómo utilizar el reposabrazos desmontable

1. Coloque el reposabrazos desmontable entre los cojines de los dos asientos presionando la parte “como una aleta” hacia abajo entre los asientos.
2. Asegúrese de que que está ajustado y firme en su posición. Colóquelo hacia atrás del respaldo del asiento para mayor estabilidad.

Cuidado y mantenimiento

1. Intente limpiar el cuero a menudo, ya que así se eliminará fácilmente la suciedad acumulada, los aceites de la piel y el sudor.
2. Limpie con un jabón suave y una solución de agua. Elimine los residuos de jabón con un paño húmedo limpio. No utilizar ningún producto con jabón abrasivo.
3. Pruebe siempre primero la solución de jabón en una zona no visible en el producto para asegurar que la solución no daña el cuero (no hay transferencia de color del cuero en su paño). Limpiar con un paño seco.