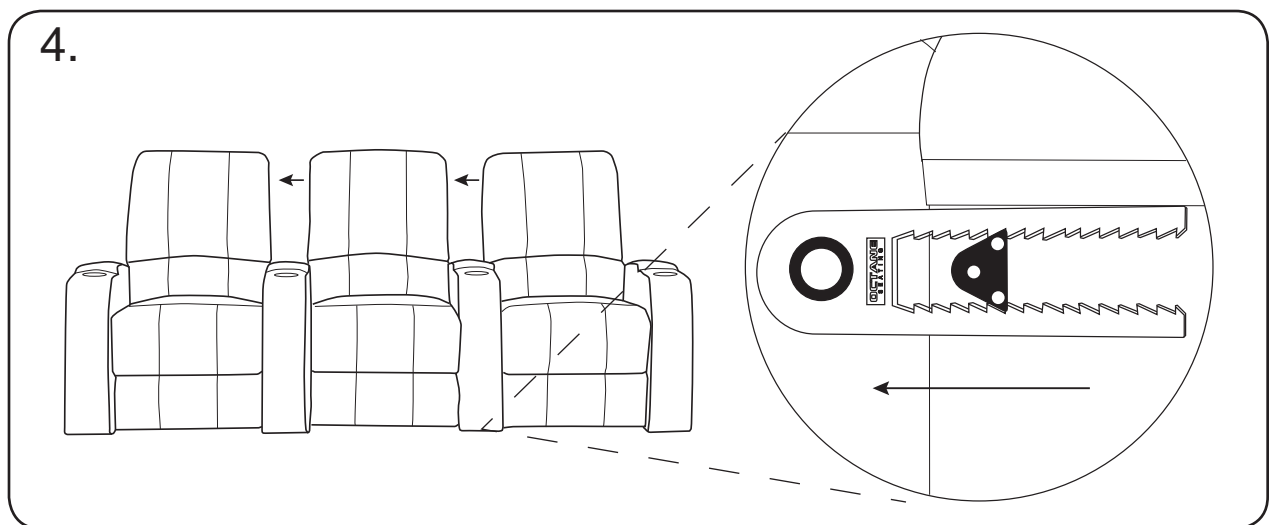
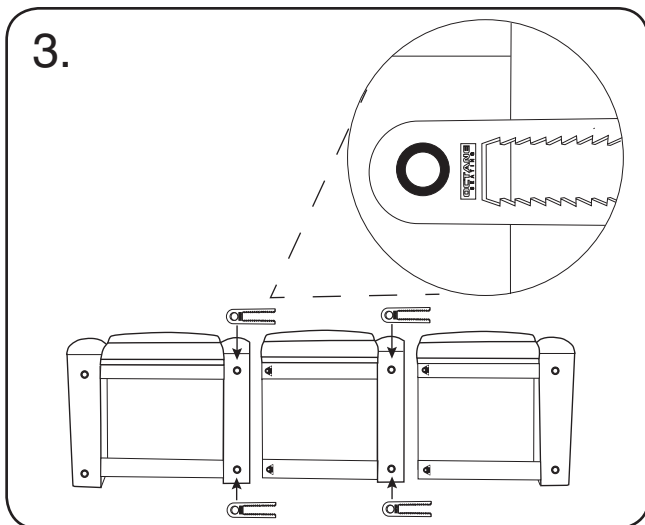
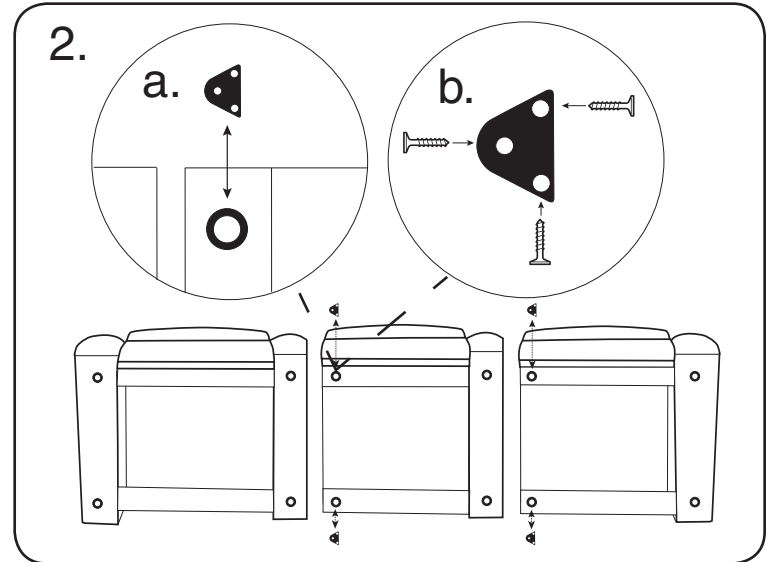
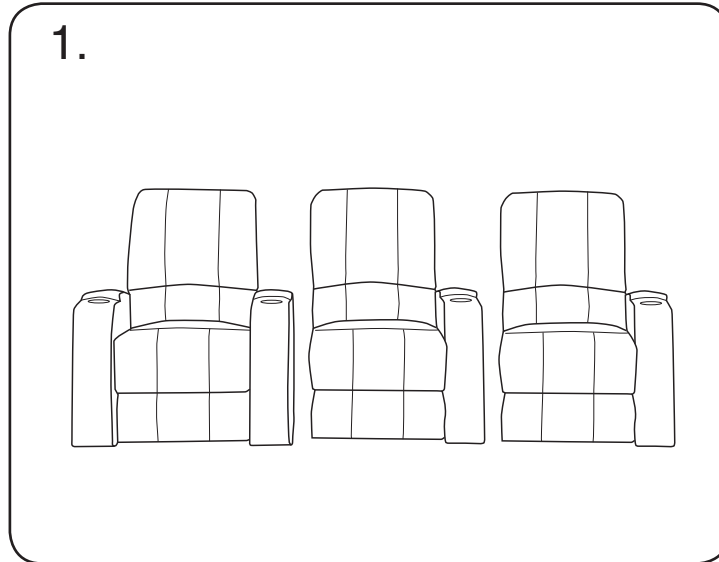
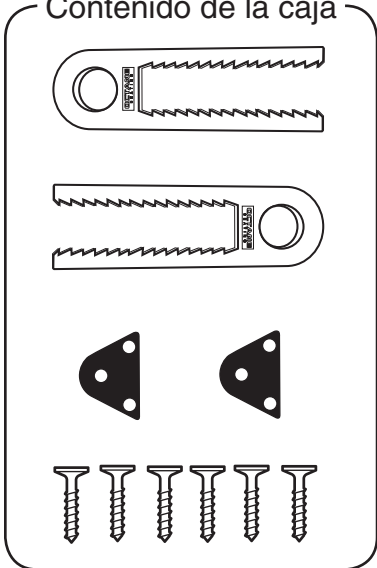


Box Contents
Contenu de la boîte
Contenido de la caja



How to Attach the Seat Connectors

1. Position the theater seats in their desired final position in your room of choice.
2. Turn the seats over so that the underside of the seats are facing your body.
3. Remove the round feet on the right side of the seats and replace them with the triangular-shaped ones provided. The point of the triangle foot should face right. Screw the feet in securely.
4. Place each of the seat connectors onto the furniture by positioning the circular portion of the seat connector around the outer round feet. Push until it has a tight snug fit.
5. Place the seats back in their upright position and properly align the seats. Once aligned, push each of the seats next to each other and the triangle feet will then fit into the opposite side of the seat connectors.
6. To remove the seat connectors, simply lift the chairs, and pull them off the round feet.

Caution

- a. Ensure the seat connectors are attached by tugging on the seats, ensuring they don't slide away from each other.
- b. Lifting the seats, horseplay, and other harsh movements may cause the connectors to unattach. Simply follow the instructions above to re-secure them.

Comment fixer les connecteurs pour fauteuils

1. Placez les fauteuils pour cinéma maison dans leur position finale désirée dans la pièce de votre choix.
2. Tournez les fauteuils afin que le dessous des fauteuils soit positionnés face à votre corps.
3. Retirez les pieds ronds du côté droit des fauteuils et remplacez-les avec les pieds triangulaires qui sont fournis. La pointe du pied en forme de triangle devrait faire face à la droite. Vissez solidement les pieds.
4. Fixez chacun des connecteurs pour fauteuils aux pieds ronds. Poussez jusqu'à ce qu'ils soient solidement en place.
5. Remplacez les fauteuils dans leur position verticale et alignez-les proprement. Une fois en place, poussez chaque fauteuil l'un vers l'autre et le pied en forme de triangle rentrera dans l'autre bout du connecteur pour fauteuils.
6. Afin de retirer les connecteurs pour fauteuils, soulevez simplement les fauteuils et retirez-les des pieds ronds en tirant.

Attention

- a. Assurez-vous que les connecteurs sont bien attachés en tirant sur les fauteuils. Les fauteuils ne devraient pas s'éloigner l'un de l'autre.
- b. Le soulèvement des fauteuils, les jeux tapageurs et les autres mouvements brusques pourraient faire en sorte que les connecteurs se détachent. Veuillez simplement suivre les instructions ci-dessus pour les rattacher.

Cómo conectarse a los conectores de los asientos

1. Posicione el apoyabrazos en su posición deseada y de su elección.
2. Gire los asientos de manera que la parte inferior estén delante de su cuerpo.
3. Remueve las patas redondas del lado derecho del asiento y remplazadas con las de forma triangular que se dan. El punto de la pata triangular deber ver a la derecha. Atornille la pata seguramente.
4. Coloque cada uno de los conectores de los asientos en los muebles, colocando la parte circular del conector del asiento alrededor de la base exterior. Empuje hasta que esté bien apretado.
5. Coloque los asientos en posición vertical y alinéalos correctamente. Una vez alineados, empuje cada uno de los asientos, uno al lado del otro hasta que la base de triángulo encaje en el lado opuesto de los conectores de los asientos.
6. Para quitar los conectores de los asientos, simplemente levante las sillas y extráelos de la base.

Precaución

- a. Asegúrese de que los conectores de los asientos se conectan mediante conectores en los asientos, asegurándose de que no se deslicen el uno del otro.
- b. Levante los asientos suavemente ya que los movimientos severos pueden causar que los conectores no se adjuntan. Simplemente siga las instrucciones anteriores para volver a fijarlas.