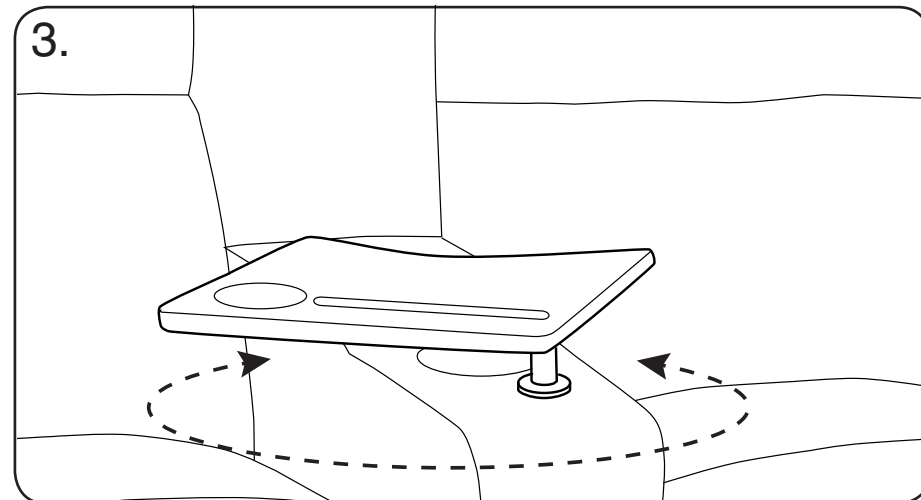
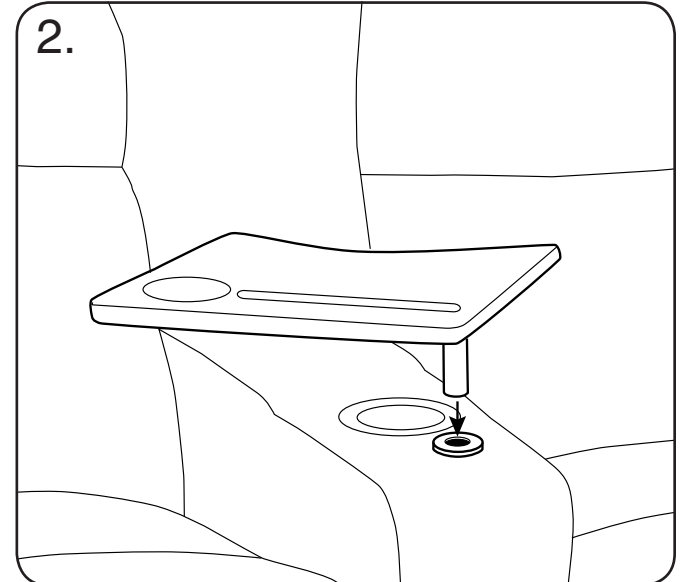
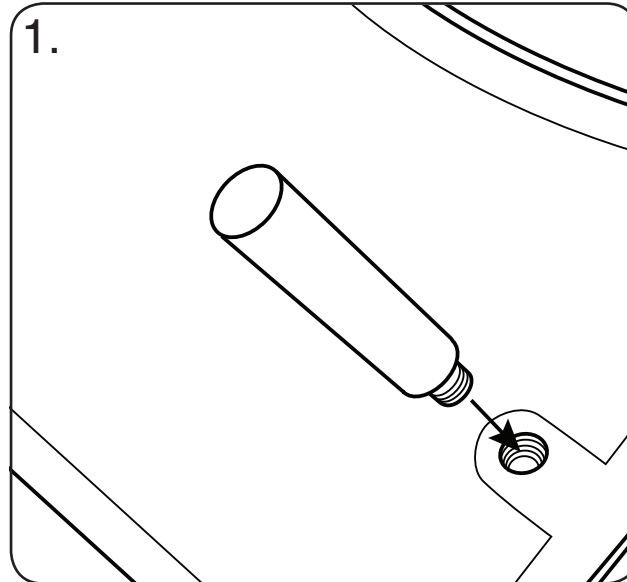
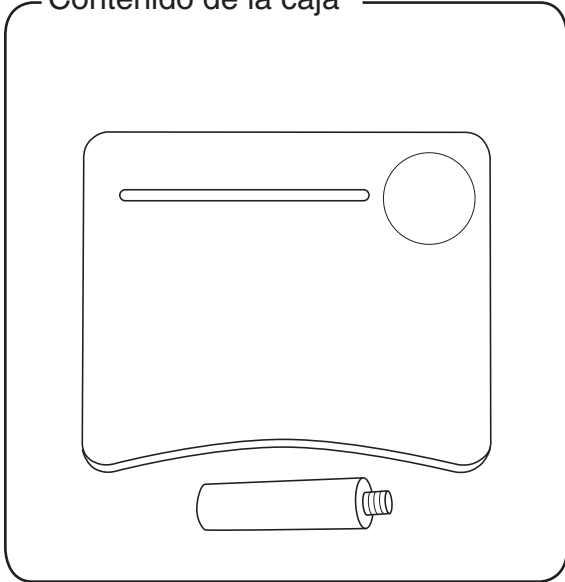


Box Contents  
Contenu de la boîte  
Contenido de la caja



## How to Operate the Swivel Tray Table

1. Gently screw the post into the back of the swivel tray table.
2. Place the post into the Accessory Dock which is located on the theater seat arm in front of the cup holder.
3. When the post is correctly in place, the tray table will swivel 360 degrees.
4. If you want to use this table as a lap table, simply unscrew the post, then place it on your legs.

## Product Care

- a. Wash table with a solution of mild soap or detergent and lukewarm water. Use a clean soft cloth, applying light pressure.
- b. Rinse with clean water and dry blotting with a damp cloth.
- c. DO NOT USE: Kitchen scouring compounds or solvents. These can scratch the table surface and/or weaken the table causing small surface blemishes.
- d. It is not recommended to use abrasive cleaners on the table surface.

## Caution

- a. Fully insert the table into the Accessory Dock and periodically inspect it to ensure it is properly inserted.
- b. Do not attempt to sit, stand or lean on the table as it may cause injury and break the table.
- c. Keep sharp objects away from the table as it can scratch it.

## Comment faire fonctionner le plateau pivotant

1. Vissez doucement le bras au dos du plateau pivotant.
2. Insérez la tige dans la station d'accueil pour accessoires située sur le bras du fauteuil devant le porte-gobelet.
3. Lorsque fixé correctement en place, le plateau pivotera sur 360 degrés.
4. Si vous voulez utiliser cette table comme une table sur vos jambes, dévissez simplement le poteau, puis placez-le sur vos jambes.

## Entretien du produit

- a. Nettoyez le plateau avec un mélange de savon ou de détergent doux et d'eau tiède. Utilisez un linge propre et doux, en exerçant une légère pression.
- b. Rincez avec de l'eau propre et séchez avec un linge humide.
- c. N'UTILISEZ PAS : de produits de nettoyage pour la cuisine ou des solvants. Ces produits peuvent égratigner la surface du plateau et/ou fragiliser le plateau causant de petites imperfections sur la surface du plateau.
- d. Il n'est pas recommandé d'utiliser de nettoyeurs abrasifs sur la surface du plateau.

## Attention

- a. Insérez complètement le plateau dans la station d'accueil pour accessoires et vérifiez-le de temps en temps pour vous assurer qu'il soit correctement inséré.
- b. Ne tentez pas de vous asseoir, vous tenir debout ou de vous appuyer sur le plateau puisque cela pourrait causer des blessures ou endommager le plateau.
- c. Gardez tout objet pointu loin du plateau puisque ces objets pourraient l'égratigner.

## Cómo operar la bandeja de mesa giratoria

1. Atornille suavemente el poste en la bandeja de mesa giratoria.
2. Coloque el poste en el soporte de accesorios que está localizado en el brazo del asiento de cine frente al soporte de vasos.
3. Cuando el poste esté correctamente en su lugar, la bandeja de mesa girará 360 grados.
4. Si desea utilizar esta mesa como una mesa de vuelta, simplemente desatornille la entrada y colóquela en las piernas.

## Cuidado del producto

- a. Lavar la mesa con una solución de jabón suave o detergente y agua tibia. Use un paño limpio suave, aplicando una ligera presión.
- b. Aclare con agua limpia y secar con un pañuelo húmedo.
- c. NO USAR: compuestos para fregar la cocina o disolventes. Estos pueden arañar la superficie de la mesa y/o debilitar la mesa causando pequeñas imperfecciones en la superficie.
- d. No se recomienda utilizar limpiadores abrasivos en la superficie de la mesa.

## Precaución

- a. Inserte totalmente la mesa en el soporte de accesorios e inspeccione periódicamente para asegurar que está apropiadamente insertado.
- b. No intente sentarse, mantenerse o inclinarse sobre la mesa ya que puede causar lesiones y romper la mesa.
- c. Mantenga los objetos afilados lejos de la mesa ya que pueden arañarla.