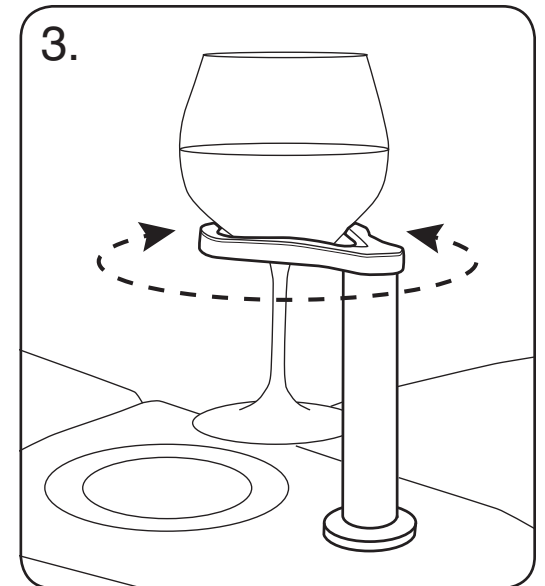
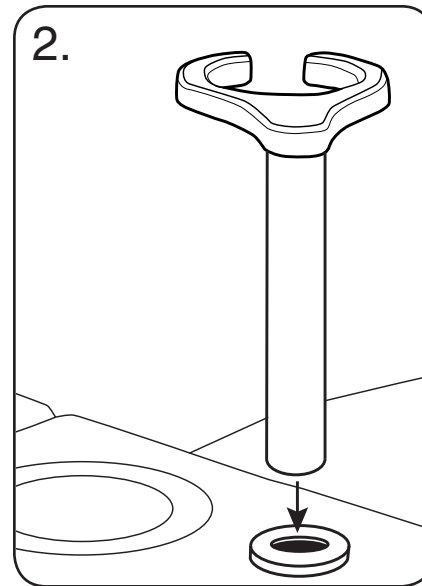
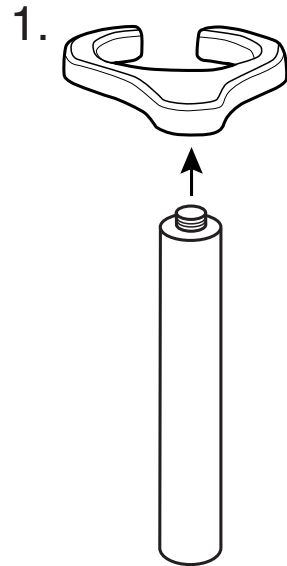
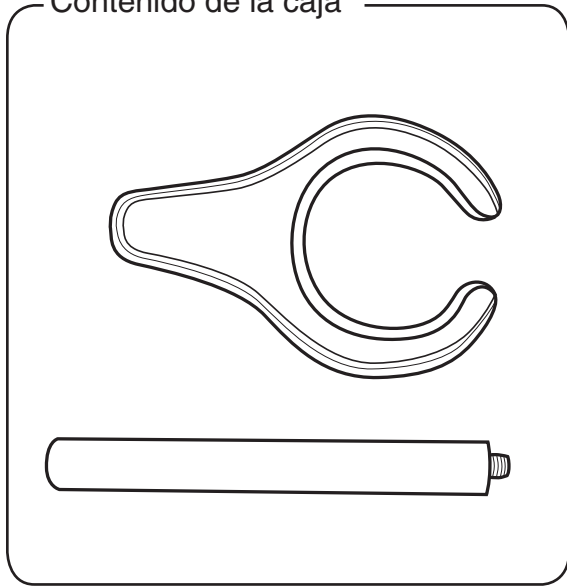


Box Contents
Contenu de la boîte
Contenido de la caja



How to Operate the Wine Glass Holder

1. Gently screw the post into the wine glass holder top.
2. Place the post into the Accessory Dock which is located on the theater seat arm in front of the cup holder.
3. When the post is correctly in place, the wine glass holder will swivel 360 degrees.

Product Care

- a. Clean with a mild soap and water solution. Rinse with a clean damp cloth to remove any soap residue. Do not use any harsh soap products.
- b. DO NOT USE: abrasive cleaners, window cleaning sprays, kitchen scouring compounds or solvents. These can scratch the surface.

Caution

- a. Fully insert the post into the Accessory Dock and periodically inspect it to ensure it is properly inserted.
- b. Keep sharp objects away from the wine glass holder as they can scratch it.

Comment faire fonctionner le réceptacle pour verre de vin

1. Vissez doucement la tige sur le dessus du réceptacle pour verre de vin.
2. Placez la tige dans la station d'accueil pour accessoires située sur le bras du fauteuil devant le porte-gobelet.
3. Lorsque la tige est correctement en place, le réceptacle pour verre de vin pivotera sur 360 degrés.

Product Care

- a. Nettoyez avec un mélange de savon doux et d'eau. Rincez avec un linge propre et humide pour enlever les résidus de savon. N'utilisez pas de produits de savon forts.
- b. N'UTILISEZ PAS : de nettoyeurs abrasifs, de produits de nettoyage pour les fenêtres, de produits de nettoyage pour la cuisine ou des solvants. Ces produits peuvent égratigner la surface.

Attention

- a. Insérez complètement la tige dans la station d'accueil pour accessoires et vérifiez-la de temps en temps pour vous assurer qu'elle soit correctement insérée.
- b. Gardez tout objet pointu loin du réceptacle pour verre de vin puisque ces objets pourraient l'égratigner.

Cómo operar el soporte de vasos de vino

1. Atornille suavemente el poste en la parte superior del soporte de vasos de vino.
2. Coloque el poste en el soporte de accesorios que está localizado en el brazo del asiento de cine frente al soporte de vasos.
3. Cuando el poste esté correctamente en su lugar, el soporte de vasos de vino girará 360 grados.

Cuidado del producto

- a. Limpie con un jabón suave y una solución de agua. Aclare con un paño limpio húmedo para eliminar cualquier resto de jabón. No usar productos con jabones abrasivos.
- b. NO USAR: limpiadores abrasivos, pulverizadores de limpieza de ventanas, compuestos de limpieza de cocinas o disolventes. Estos pueden arañar la superficie.

Precaución

- a. Inserte totalmente la mesa en el soporte de accesorios e inspeccione periódicamente para asegurar que está apropiadamente insertado.
- b. Mantenga los objetos afilados lejos del soporte de vasos de vino ya que pueden arañarlo.